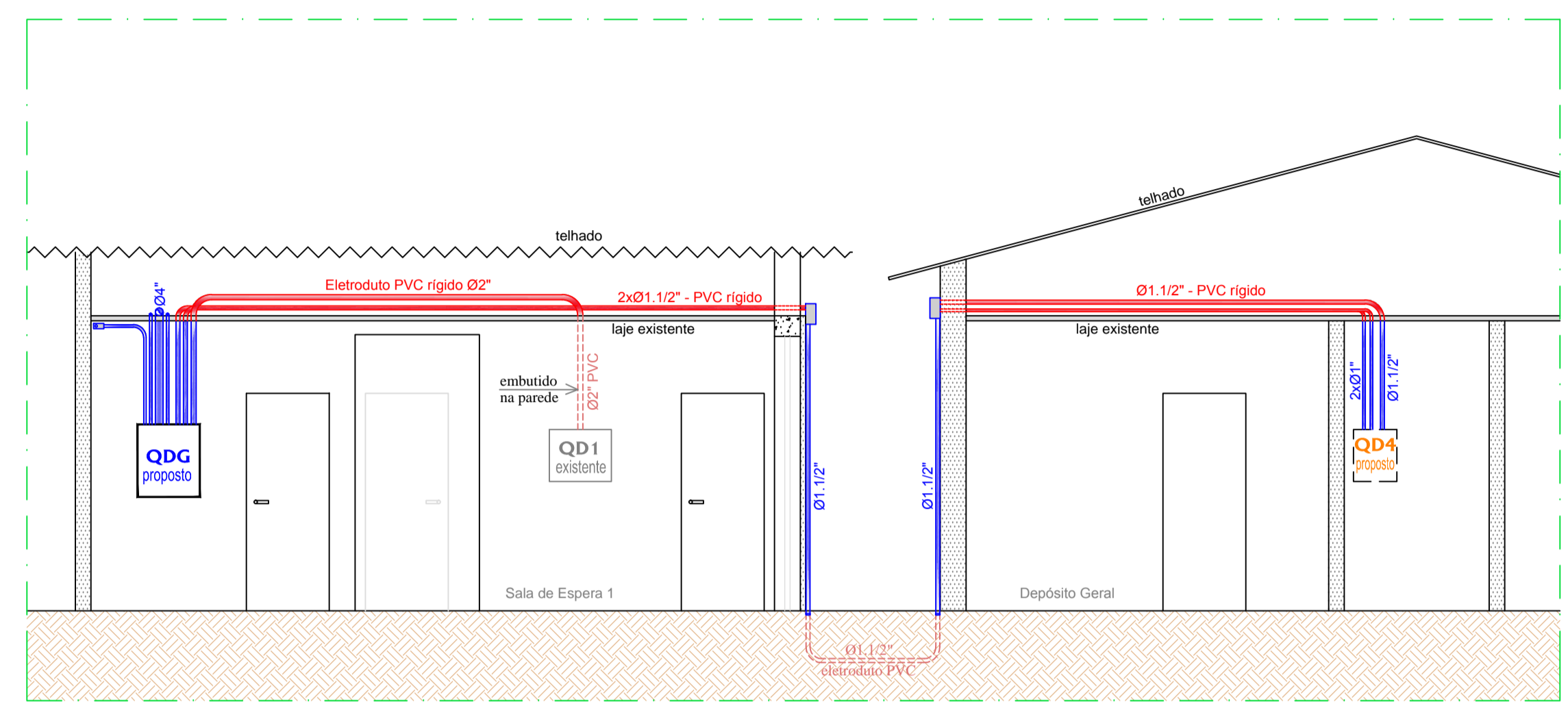
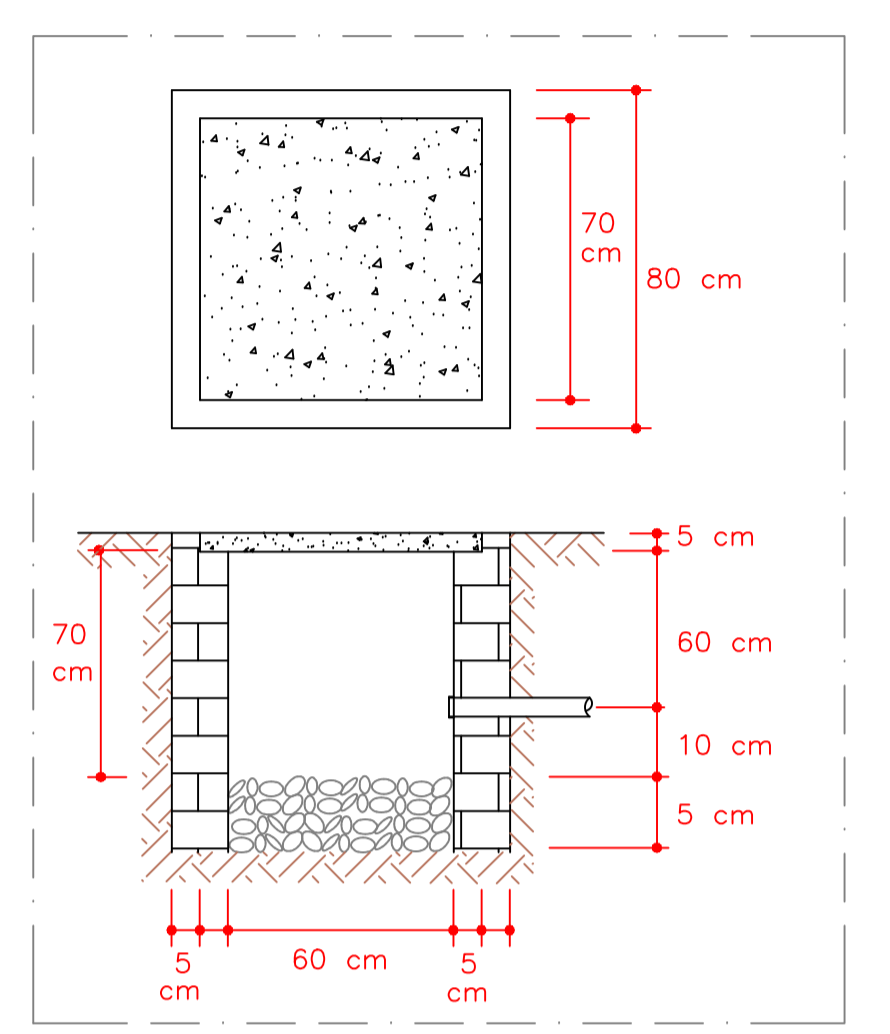


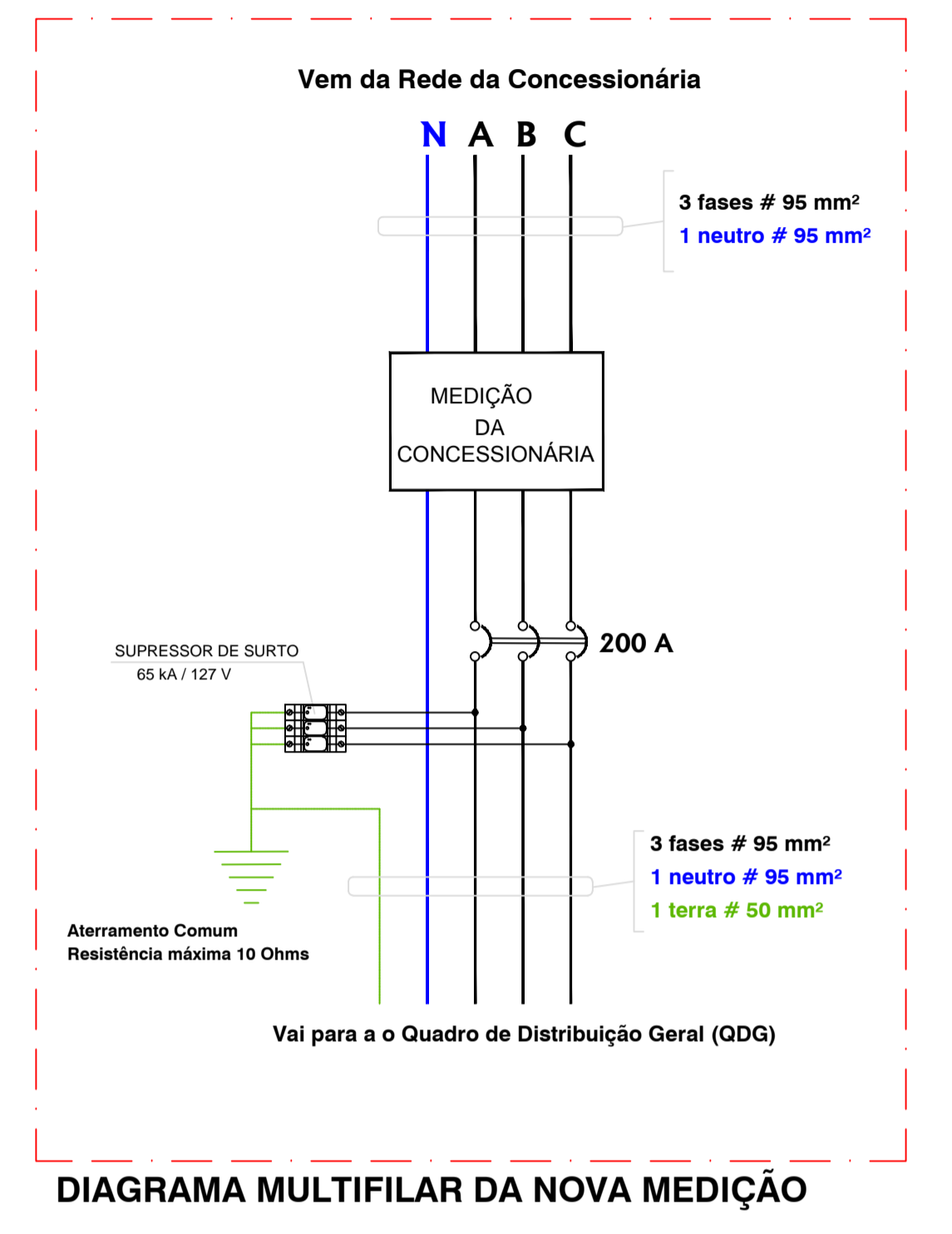
- NOTAS SOBRE O ATERRAMENTO DA MEDIÇÃO**
- 1...Todas as partes metálicas deverão ser aterradas
  - 2..A caixa de inspeção de aterramento deverá ficar a 50 cm do postinho do medidor
  - 3..A malha de aterramento deverá ser na bitola 50mm<sup>2</sup> e interligada ao neutro
  - 4..A malha de aterramento deverá ficar a 40 cm de profundidade
  - 5..As conexões de aterramento deverão ser protegidas com massa calafetadora



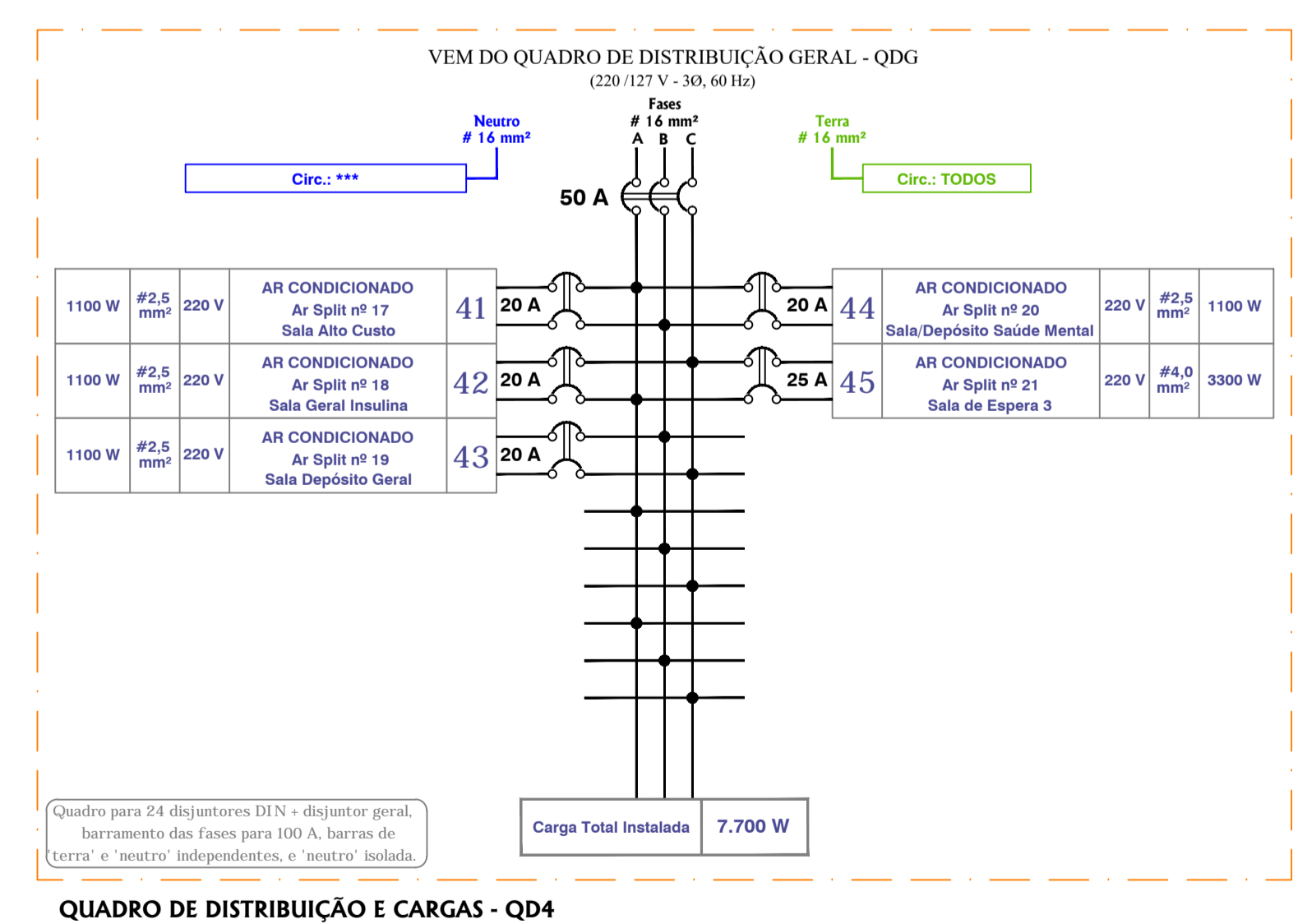
**DETALHE 2: Vista de Frente das Paredes dos Quadros**  
Escala - 1:50



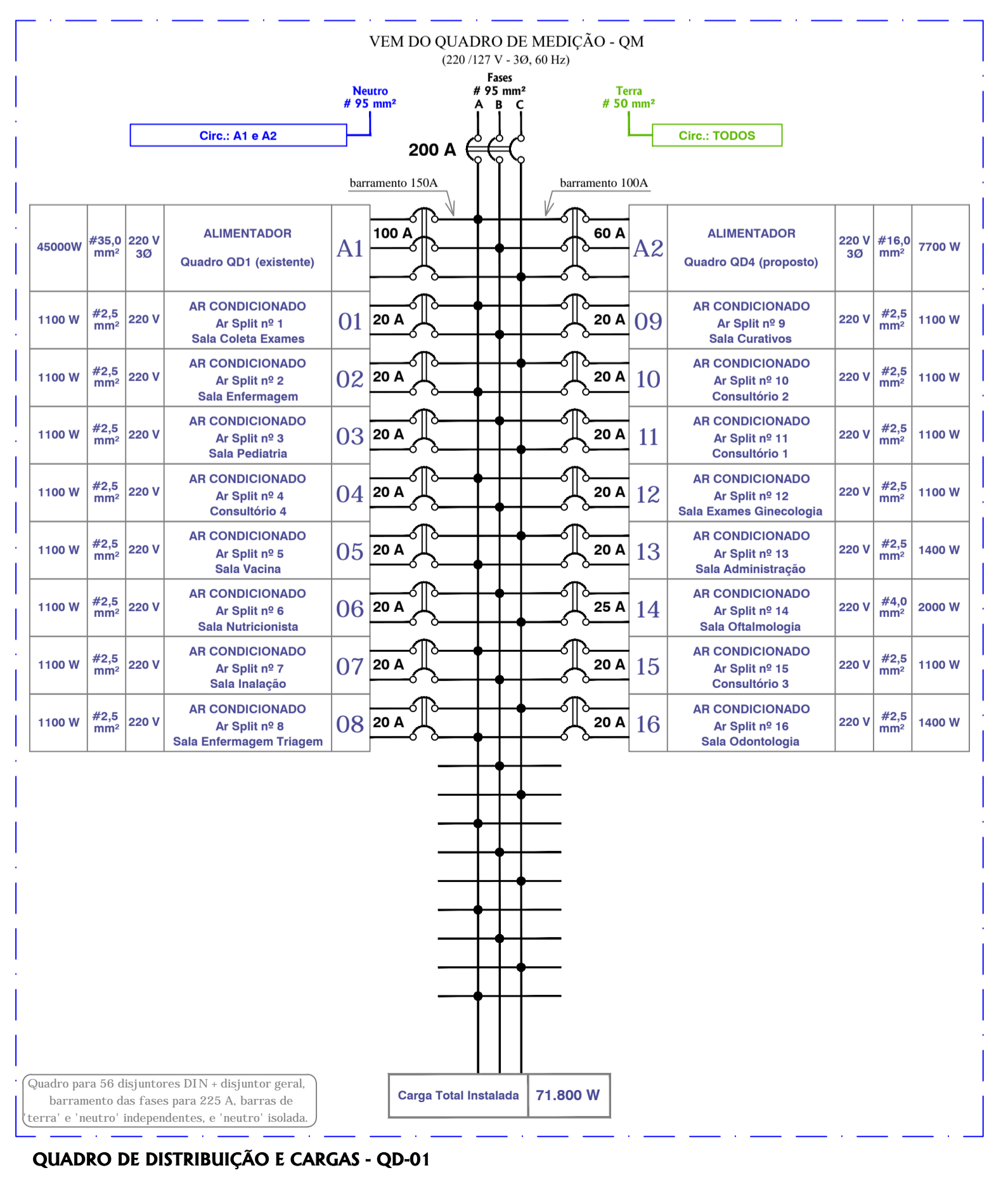
**DETALHE 1: Caixa de Passagem 60 x 60cm**  
Sem Escala



**DIAGRAMA MULTIFILAR DA NOVA MEDIÇÃO**



**QUADRO DE DISTRIBUIÇÃO E CARGAS - QD4**



**QUADRO DE DISTRIBUIÇÃO E CARGAS - QD-01**

**MUNICÍPIO DE DOIS CÓRREGOS**  
**ESTADO DE SÃO PAULO**

TÍTULO: PROJETO DE INSTALAÇÕES ELÉTRICAS PARA AUMENTO DE CARGA DE AR CONDICIONADO NO CENTRO DE SAÚDE - Detalhes  
LOCAL: RUA TREZE DE MAIO esquina AVENIDA MARIANO LOPES, PRAÇA DA REPÚBLICA, CENTRO  
CIDADE: DOIS CÓRREGOS - SP  
PROPRIETÁRIO: MUNICÍPIO DE DOIS CÓRREGOS

LOCALIZAÇÃO SEM ESCALA

GESTOR E RESPONSÁVEL TÉCNICO

RUY DIOMEDES FAVARO  
PREFEITO MUNICIPAL

NILTON JOSÉ SAGGIORO  
RESPONSÁVEL TÉCNICO DO PROJETO ELÉTRICO  
ENGENHEIRO ELETRICISTA  
CREA/SP: 060.150.927-3

ÓRGÃOS RESPONSÁVEIS